



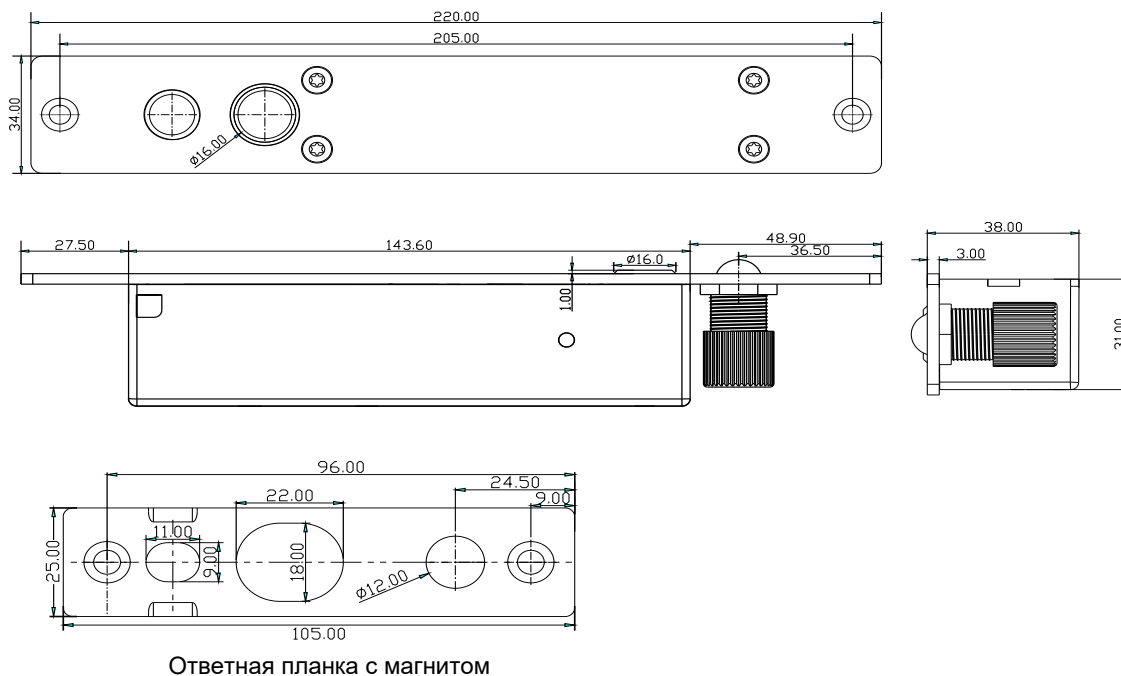
DB-750 Comfort

Монтажная инструкция

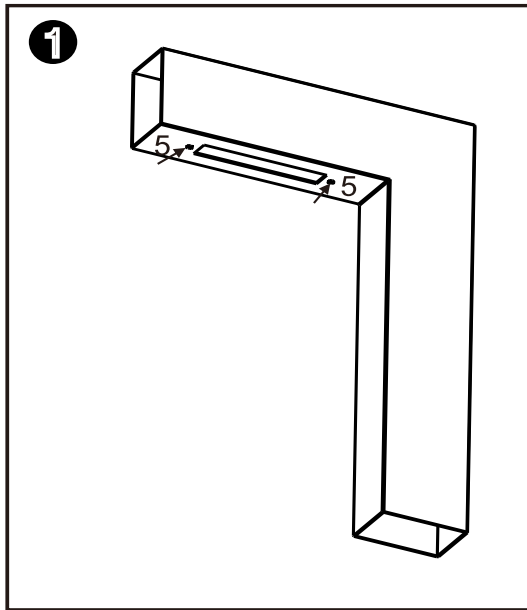
1 Техническая информация

Размер корпуса, мм	220 x 34 x 38
Размер ответной планки, мм	105 x 25 x 3
Размер ригеля, мм	Ø 16, вылет ригеля 16
Выход сигнала	Состояние двери: NO/COM
Время задержки, сек	0/3/6/9
Напряжение	12VDC±10%
Ток	1200mA/200mA
Режим работы	Открыт без питания
Дверной зазор, мм	8
Типы дверей	Деревянные, металлические, противопожарные, профильные
Материал	Нержавеющая сталь SS304
Вес, кг	1

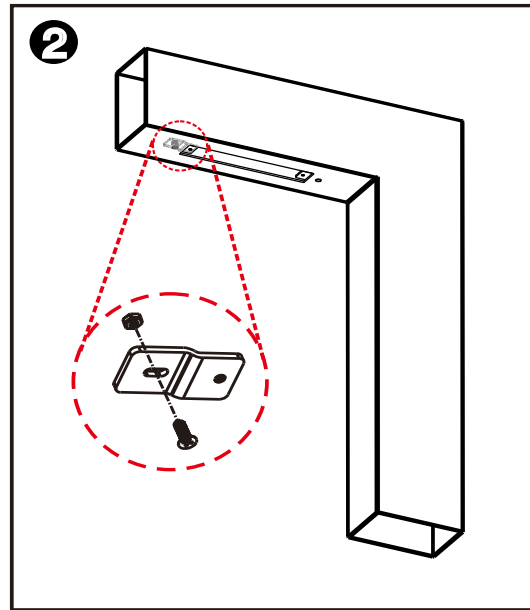
2 Размеры



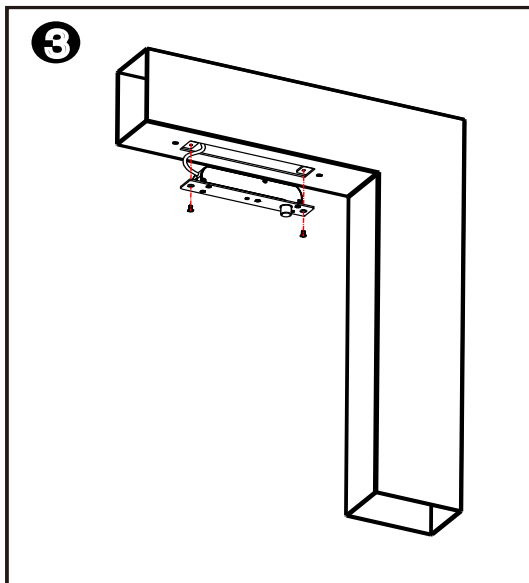
3 Установка



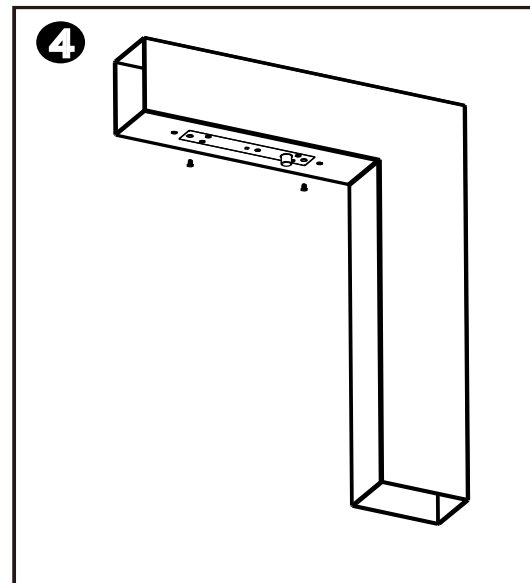
Сделайте необходимые вырезы в дверной створке и дверной коробке для установки электроригельного замка и ответной планки



Установите монтажные пластины при необходимости (для профильных дверей)

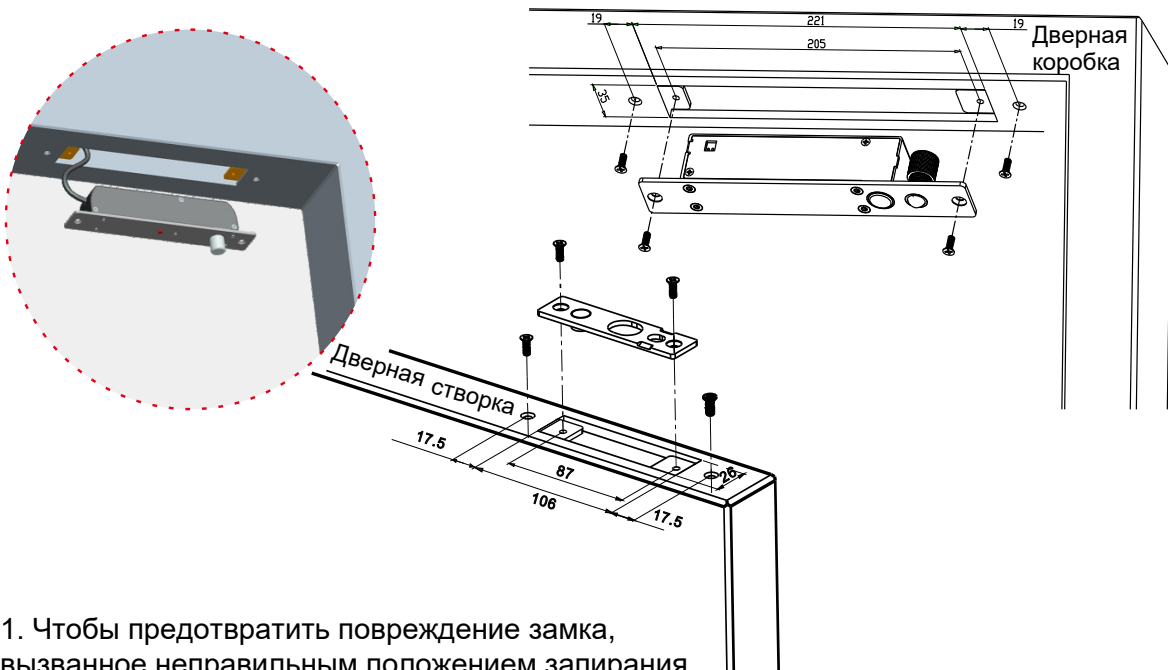


Подключите электроригельный замок к источнику питания и проверьте его работу



Затяните винты

4 Пружинный шарообразный плунжер



1. Чтобы предотвратить повреждение замка, вызванное неправильным положением запирающего.
2. Для выравнивания положения магнитной ответной пластины и ригеля за короткое время что может сократить время повторного запирающего электроригельного замка.

5 Подключение и настройка

Настройте время задержки автоматического запирающего 0/3/6/9 секунд.

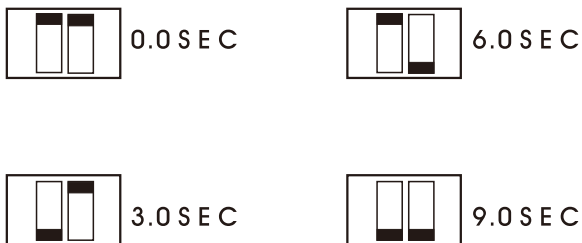


Схема подключения:

